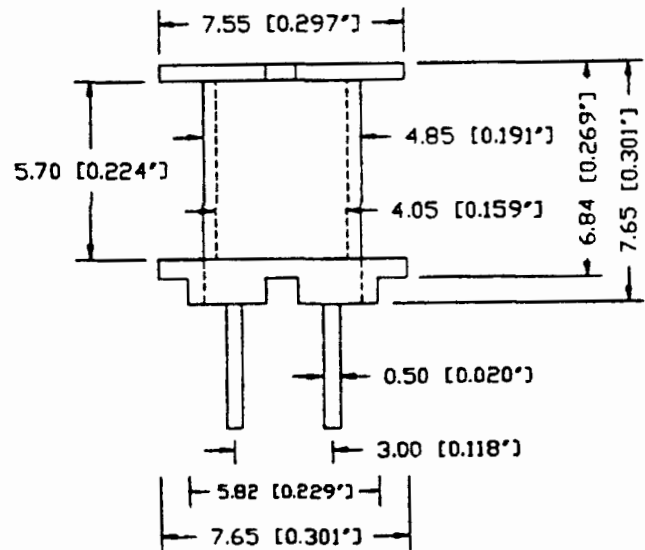
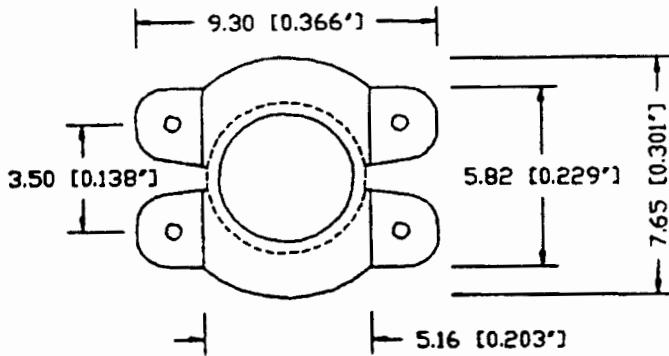
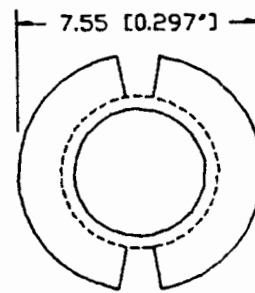
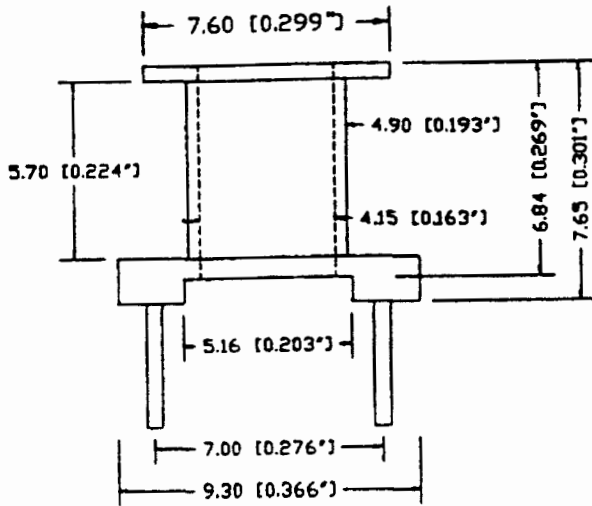
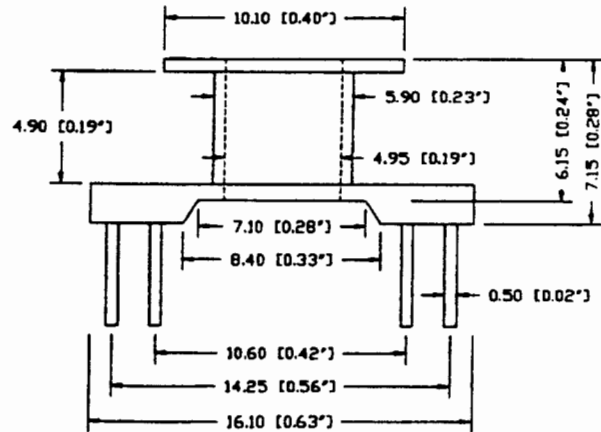
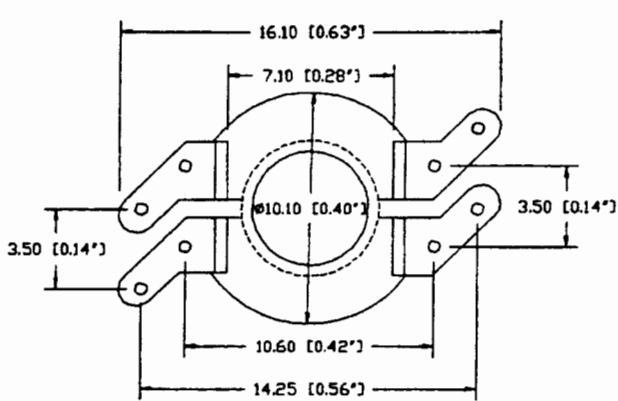


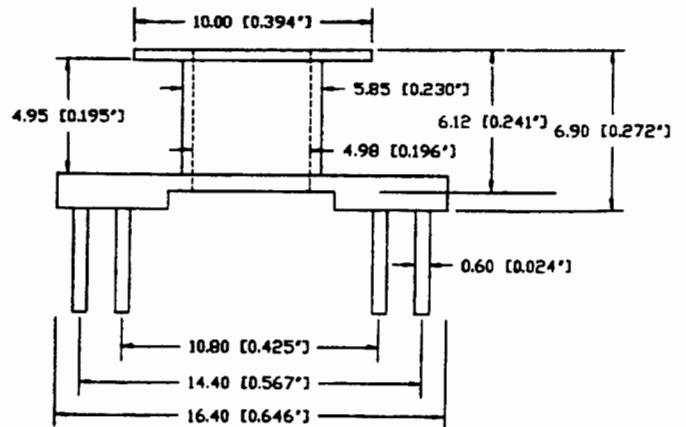
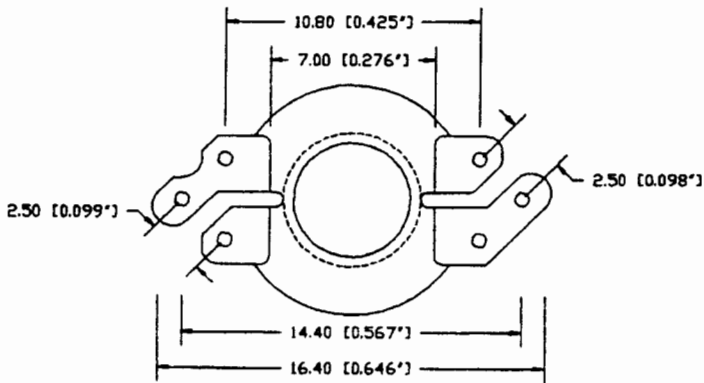
**RM-4**  
**Part #8040-1-1TH**



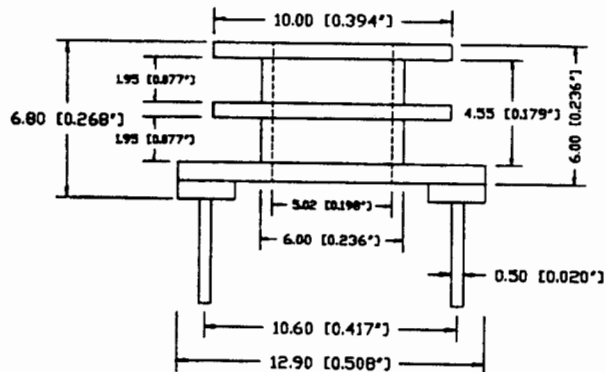
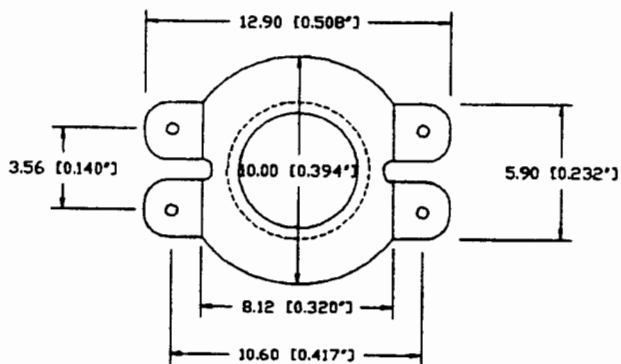
**RM-5**  
**Part #8050-1-1TH**



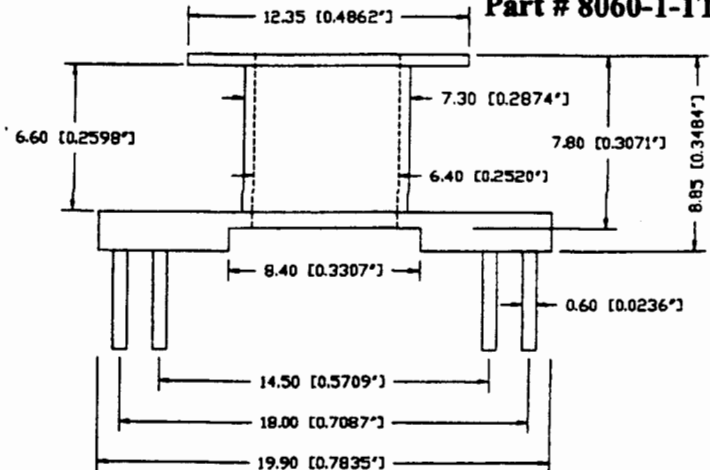
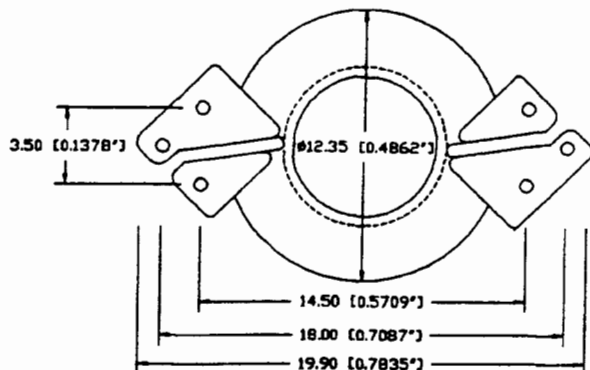
**RM-5**  
**Part #8051-1-1TH**



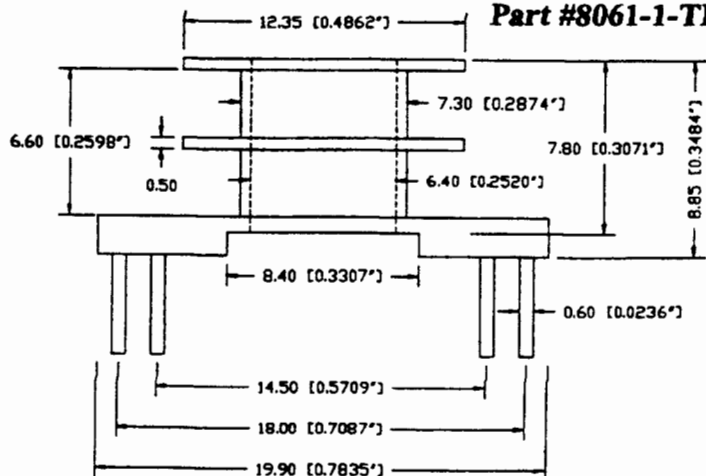
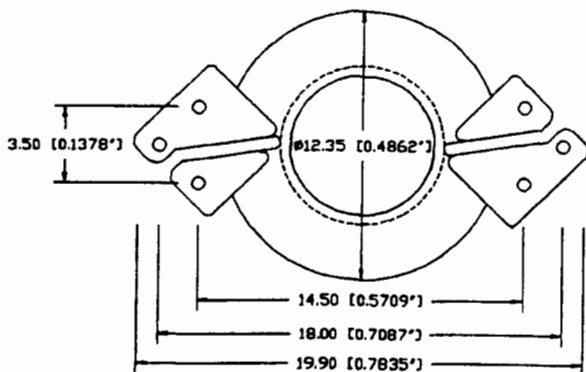
**RM-5**  
**Part #8052-1-1TH**



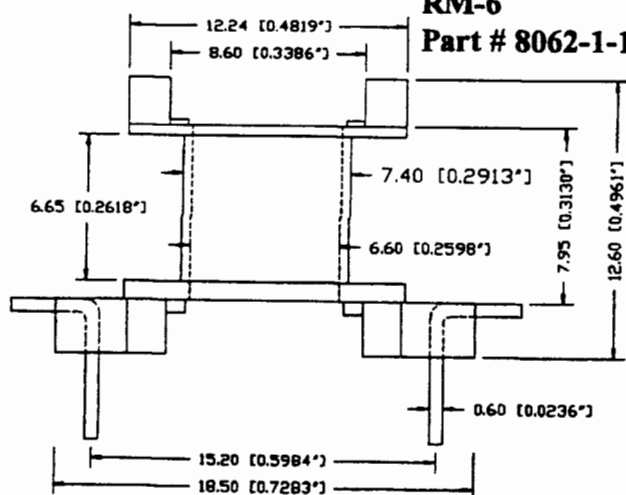
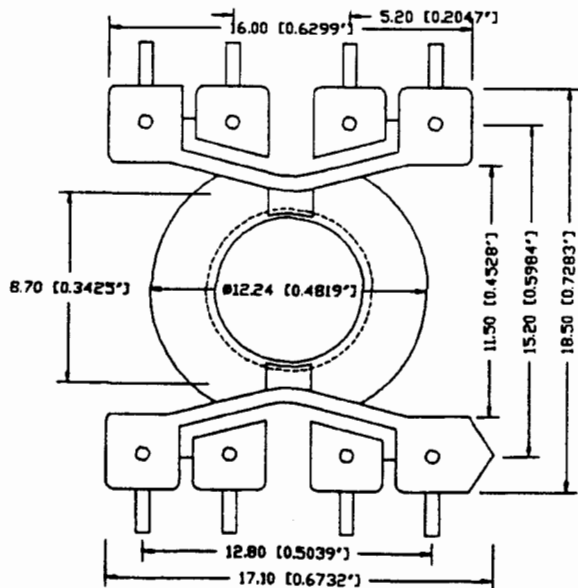
**RM-6**  
**Part # 8060-1-1TH**



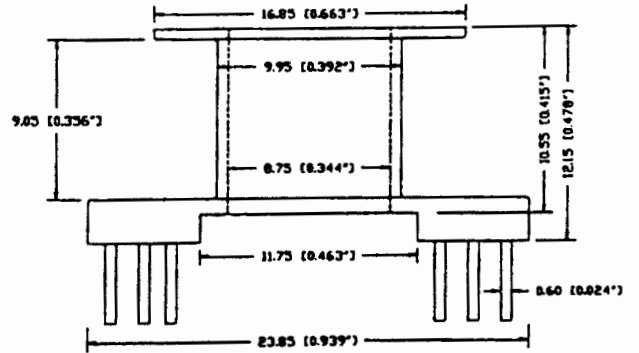
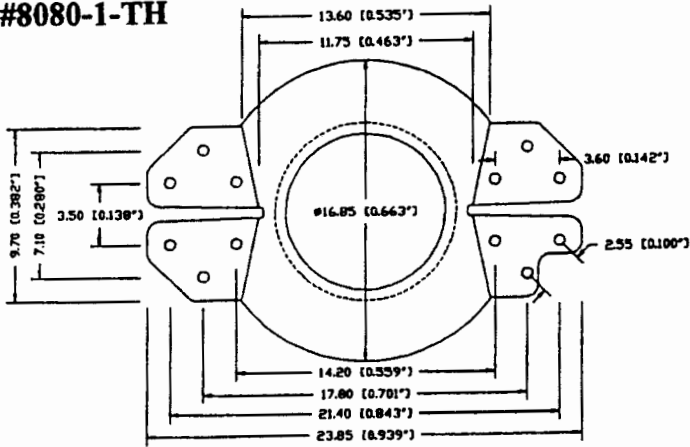
**RM-6**  
**Part #8061-1-TH**



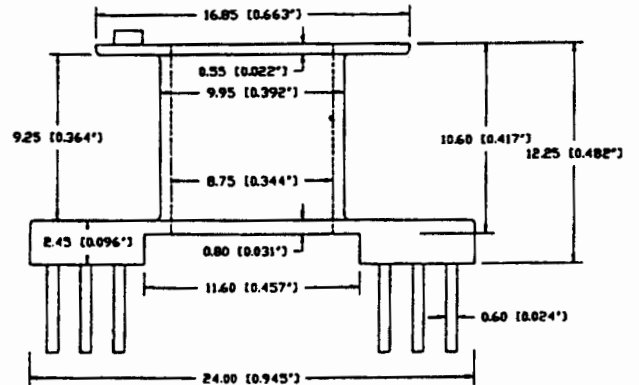
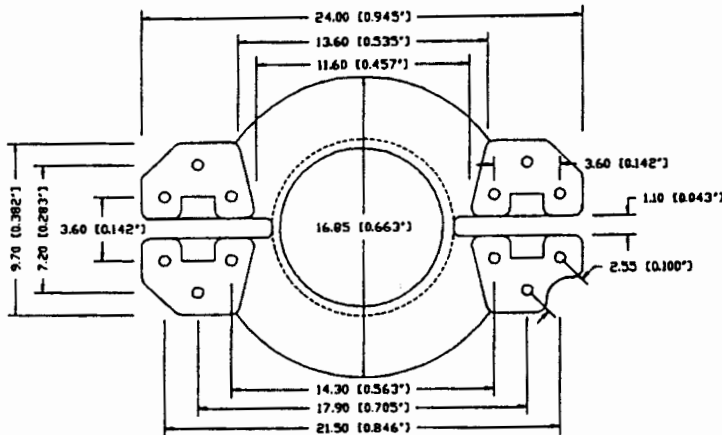
**RM-6**  
**Part # 8062-1-1TH**



**RM-8**  
**Part #8080-1-TH**



**RM-8**  
**Part #8081-1-TH**



**RM-10**  
**Part #8100-1-TH**

